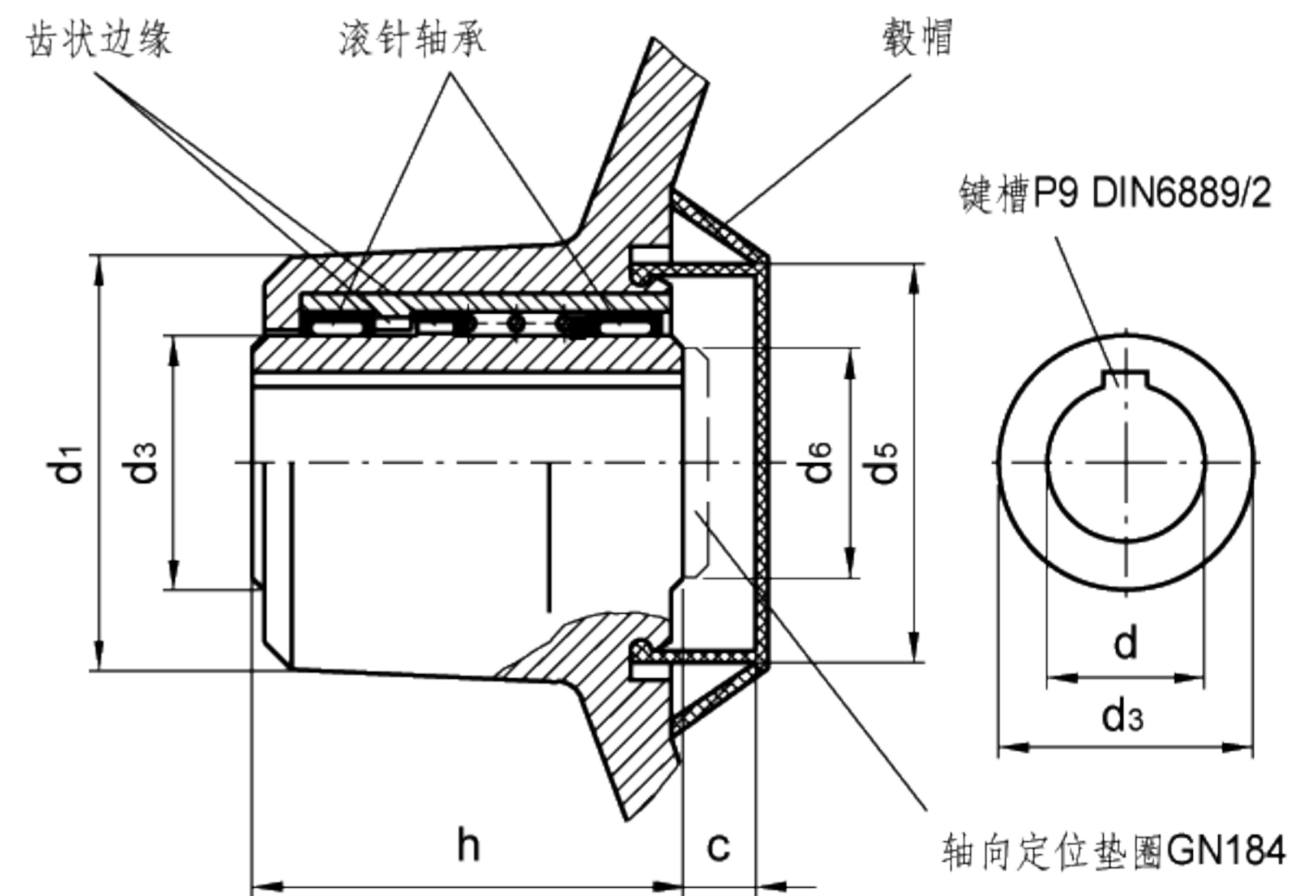
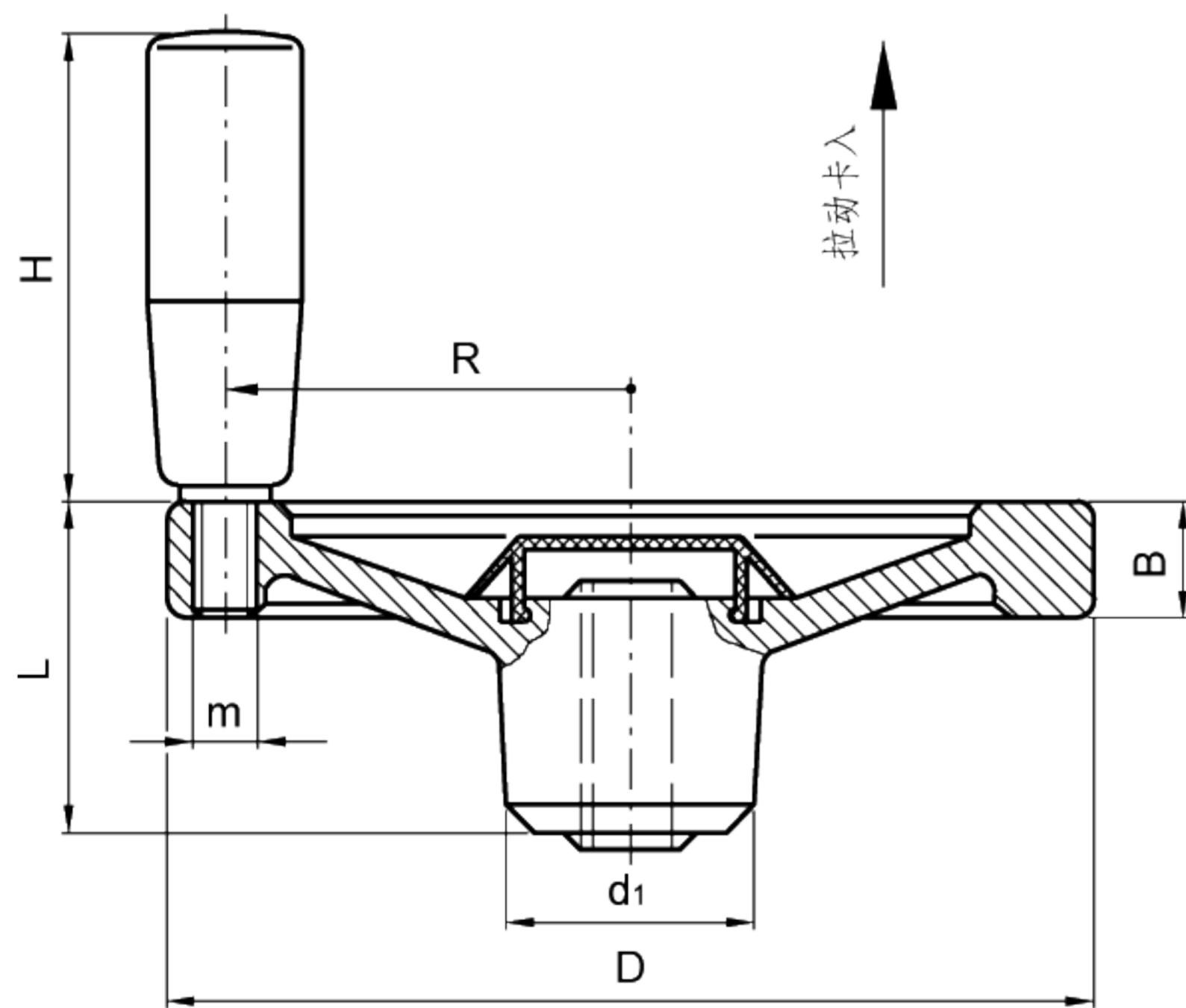


带旋转手柄的安全实心手轮

- 铸铝，黑色环氧树脂涂层手轮本体。
- 铸铝镜面抛光轮缘。
- 轮毂，带DIN6885/2 P9键槽(参见第669页表格)。
- 淡灰色聚甲醛基(POM)高科技聚合体材料轮毂罩。
- GN 598钢质黑色环氧树脂涂层旋转手柄，亚光饰面(第270页)。
- 轴向和径向跳动低于IT12。



标准件 型号	主尺寸									安装孔 d H7	手柄			重量 g		
	D	L	B	d1	d3	d5	d6 max.	h	c		H	∅	m		R	
GN 321.6-140-K12-D	140	58	16.5	42	24	40	23	45	7	12	67.5	23	M8	61	720	
GN 321.6-140-K14-D										14						705
GN 321.6-140-K16-D										16						689
GN 321.6-160-K12-D	160	58	18	42	24	40	23	45	7	12	82.5	26	M10	71	952	
GN 321.6-160-K14-D										14					937	
GN 321.6-160-K16-D										16					921	